

NATURA HOME



Polsterprogramm

Natura Home Maryville

ZR. 718732 – Preis- und Typenliste Stand 01.05.2023

<https://natura-einrichten.de>

Produktinformation

Bitte unbedingt diese Produktinformation, Gebrauchs- und Pflegeanleitungen beachten! Für Schäden, die durch Nichtbeachtung entstehen, kann keine Garantie/ Gewährleistung übernommen werden.

Für Planungsmodelle gilt generell:

Ein sorgfältiges Aufmaß ist Voraussetzung für eine exakte Montage und Ausrichtung der Möbel. Bitte bedenken Sie, dass Böden, Wände, Decken usw. nicht ganz gerade sind.

Bei Funktionsmöbeln ist es besonders wichtig vor Ingebrauchnahme die Produktbeschreibung zu lesen.

Produktbezeichnung: Polsterprogramm

Modellbezeichnung: Natura Home Maryville

Konstruktiver Aufbau / Materialien: Alle verwendeten Materialien entsprechen den Anforderungen der DGM laut RAL GZ 430.

Ausführungsvarianten / ca. Maße: Alle in der Preisliste genannten Werte sind ca. Maße in Zentimeter. Änderungen in Form, Farbe und Konstruktion im Rahmen des technischen Fortschritts behalten wir uns vor.

Bitte notieren Sie Bestellungen immer davorstehend von links nach rechts.

Höhe: 79 – 93 cm
Tiefe: 104 cm
Sitztiefe: 58 cm
Sitzhöhe: 46 cm

Armlehne 3: Stellbreite ca. 21 cm
Armlehne 4 klappbar (gegen Aufpreis): Stellbreite ca. 21-27 cm

Art der Polsterung: Polsterung: Weicher, lockerer Polsteraufbau, bei dem eine modellbedingte oder gestalterisch gewünschte Wellenbildung der Bezüge sowie Sitzabdrücke warentypisch sind. Die Polsterung wird sich der Körperform anpassen bzw. die Sitzfestigkeit leicht nachlassen. Geringfügige Unterschiede in der Sitzhärte bei Anbaugruppen sind konstruktionsbedingt und daher kein Beanstandungsgrund.

Bezugsmaterialien: siehe Stoff-, und Lederkollektion
Alle Elemente können nur in einer Farbe und in einem Stoff oder Leder gefertigt werden (uni Stoff)! Die Rückenspannteile sind in Stoff echt bezogen, in Leder gegen Mehrpreis lieferbar. Anstellseiten unecht bezogen.

Bitte beachten Sie, dass es zwischen Stoff- und Lederbezügen zu unterschiedlich großen Zuschnittsflächen kommen kann!

Achtung: Sonne und Licht verändern im Laufe der Zeit und je nach Standort der Produkte die Farbe des Stoffs oder Leders.

Besonderheiten: Funktionen gegen Aufpreis: Armlehne klappbar, Querschläfer, Stauraum

Kopfteilverstellung manuell (ohne Aufpreis):

Alle Elemente sind mit einer variablen Kopfteilverstellung. Die Kopfteilverstellung unterstützt Sie bei einer wohltuenden Sitzposition. Die Kopfteile lassen sich höchst individuell neigen oder aufrecht stellen. Also: Lehnen Sie sich zurück und entspannen Sie sich!

Querschläfer:

Mit der Querschläfer-Funktion wächst Ihr Sofa auf XXL-Größe. Dazu ziehen Sie die Rollenschublade unter der Sitzfläche hervor. Die darin eingelassene Liegeflächen-Verbreiterung ziehen Sie anschließend leicht nach oben heraus und lassen das Polster sanft auf Sitzflächenhöhe einrasten. Fertig ist Ihre großzügige Liege-/Relaxlandschaft. In Stoff echt bezogen. In Leder mit Spannstoff bezogen. Gesamttiefe: 104 - 168 cm. Sitztiefe: 58 - 122 cm

Stauraum hochklappbar:

Die gesamte Sitzfläche lässt sich nach oben aufklappen. Der integrierte Bettkasten bietet reichlich Platz für Decken oder Kissen. Dank des eingebauten, belüfteten Bettkastens ist Ihre Sitzlandschaft immer aufgeräumt.

Produktinformation



Kopfteilverstellung



Querschläfer



Stauraum hochklappbar

Technische Informationen:

- Gestell:** Tragende Teile des Gestells aus Massivholz und Holzwerkstoffen, Fläche mit Polsterpappe verblendet.
- Unterfederung Sitz:** Unterfederung mit dauerelastischen Stahl-Wellenfedern und einer oberseitigen Abdeckung.
- Polsteraufbau Sitz:** Federkernsitz aus gezogenem Federstahldraht (außer Hocker). Sitz abgedeckt mit Textilvlies, PUR-Schaum (mind. RG 35) und Wattevlies.
Punktelastischer Tonnentaschenfederkernsitz (TTFK) aus gezogenem Federstahldraht (außer Hocker), abgedeckt mit Textilvlies, Schaum (mind. RG 35) und Wattevlies.
Hocker/Hockerbank: Nur in der Sitzausführung „Soft“ erhältlich!
Sitz aus PUR-Schaum (mind. RG 35). Sitz abgedeckt mit Wattevlies.
- Polsteraufbau Rücken:** Rücken aus ergonomisch geformtem PUR-Schaumstoff (mind. RG 25). Abdeckung aus Wattevlies. Die Rückenspannteile sind in Stoff echt bezogen, in Leder gegen Mehrpreis lieferbar.
- Polsterung Armteil:** Klappbare Armlehne gegen Aufpreis erhältlich
- Belastbarkeit:** Sofa max. 120 kg je Sitz, Hocker max. 100 kg
- Füße:** Verschiedene Metallfüße in Chrom glänzend, Chrom matt, schwarz matt oder ein Holzfuß in Eiche geölt erhältlich.

Achtung: Um den Fußboden vor Kratzer zu schützen, bitten wir Sie darauf zu achten, dass der jeweilige Fußboden geschützt wird durch gesondertes Unterlegen unter die Standardfußvarianten des Herstellers.

Schadstoffgeprüft: **Natura Home Maryville** ist mit dem

- Klimaneutraler Möbelhersteller
- DGM Emissionslabel A
- Goldenen M
- Blauer Engel – Umweltfreundliche Polsterleder
- OEKO-TEX® STANDARD 100

ausgezeichnet und wird nach RAL-Vorschriften der Deutschen Gütegemeinschaft gefertigt.

Die Deutsche Gütegemeinschaft Möbel e. V. zertifiziert die Möbelhersteller nach den Güte- und Prüfbestimmungen RAL-GZ-430. Besondere Beachtung findet das Thema „gesund Wohnen“. Diese Anforderungen werden in Abstimmung mit dem Umweltbundesamt und Sachverständigen festgelegt und regelmäßig überprüft. Denn Möbel sollen nicht nur schön sein. Sie müssen auch haltbar sein und dürfen der Gesundheit nicht schaden. Doch solche Qualitäten sieht man den Möbeln beim Kauf schwer an. Die Deutsche Gütegemeinschaft Möbel e. V. sorgt hier für „Durchblick“, damit der Möbelkauf kein Risiko wird. Sie lässt die Möbel Ihrer Mitgliedsfirmen von neutralen Prüfinstituten z. B. Landesgewerbeanstalt Bayern (LGA) auf Herz und Nieren prüfen. In umfangreichen Güte- und Prüfbestimmungen sind eindeutige Qualitätskriterien für die Produktion, Materialien, Funktionalität und auch Wohnhygiene festgelegt, die Basis für die Prüfung durch das Testinstitut.

Nur Möbel, die diesen Test bestehen, erhalten das Gütezeichen!



Garantie: Ihre 5-Jahres-Möbelgarantie (EMV-Möbelgarantie) erhalten Sie durch eine 3-jährige Anschluss-Garantie, die lückenlos an Ihre gesetzliche zweijährige Gewährleistung anschließt. Art und Umfang dieser Garantie gem. separater Garantiebedingungen.

Pflege und Unterhalt

Reinigungs- und Pflegeanleitung:

(siehe Qualitätspass – unbedingt beachten)

Die Unterhaltspflege ist gleichzusetzen mit der täglichen Körperpflege des Menschen. Bei der regelmäßigen Unterhaltspflege werden Verschmutzungen, die durch den täglichen Gebrauch entstehen, beseitigt (Hausstaub, Krümel, Fusseln, etc.) und zwar durch regelmäßiges Absaugen (geringe Saugleistung) mit einem normalen Haushaltsstaubsauger mit Polsterdüse. Bei Velours- und Flachgewebe unbedingt eine Düse mit weichen Bürsten verwenden und in Strichrichtung arbeiten. Anschließend mit einer weichen Bürste abbürsten (z. B. Kleiderbürste). Ab und zu sollte der Bezug mit einem feuchten Ledertuch abgewischt werden. Die Feuchtigkeit hält die Fasern elastisch und wirkt sich so positiv auf deren Langlebigkeit aus. Keinesfalls Mikrofasertücher oder Dampfreiniger verwenden!

Flecken entfernt man am besten sofort, unmittelbar nach dem Entstehen.

Wichtig ist, dass verschüttete Flüssigkeiten sofort mit einem saugfähigen Küchenpapier oder Tuch abgetupft werden – nicht reiben!

Dann können sie gar nicht erst in das Gewebe eindringen. Viele Stoffe unserer Kollektion sind durch Ausrüstung fleckengeschützt, das heißt, Flüssigkeiten dringen nicht sofort in das Gewebe ein, sondern sind meist durch ein saugfähiges Tuch oder Papier zu beseitigen.

Achtung: Niemals auf der Stelle reiben und immer erst die Herstelleranweisungen am Produkt beachten.

Die Oberflächeninstandsetzung ist grundsätzlich die Arbeit des autorisierten Fachhandels.

Lederpflege:

Damit Polstermöbel lange Zeit schön bleiben, müssen sie regelmäßig gereinigt und gepflegt werden. Lederpflege erfordert wenig Aufwand. Es ist empfehlenswert, neben der normalen Unterhaltspflege (leichtes Absaugen und gelegentliches Abwischen mit einem feuchten Tuch) das Leder je nach Nutzung ein- bis zweimal pro Jahr mit speziell geeigneten Reinigungsprodukten zu säubern und entsprechend geeignetem Lederpflegemittel gemäß Gebrauchsanweisungen zu behandeln. Reinigen Sie am besten immer ganze Teile großflächig von Naht zu Naht.

Bitte nicht mit ungeeigneten Mitteln wie z. B. Schuhcreme, Bohnerwachs oder Kosmetik experimentieren!

Beanspruchte Stellen am Nubuk-Lederbezug können mit weicher Bürste, Nubuk-Pad oder Schaumstoffschwamm wieder aufgeraut werden.

Stoffpflege:

Einige ganz besonders hochwertige Materialien unserer angebotenen Stoffkollektion haben eigene Pflegeanleitungen, die es unbedingt zu beachten gilt. Bitte bewahren Sie die Anleitungen zusammen mit diesen Möbeln und dem Kaufvertrag auf.

Modellbedingte / warentypische Eigenschaften

Lederarten und Eigenschaften:

Lederbezüge sind nicht nur Gewähr für eine lange Lebensdauer, sie repräsentieren auch Schönheit und Eleganz der Natur. Leder ist ein Naturprodukt, mit allen seinen natürlichen Eigenschaften. Jede Haut hat deshalb ihre individuelle Beschaffenheit. Zeckenbisse, Gabelstiche usw. sind warentypische Naturmerkmale. Sie garantieren die Echtheit und sind kein Produktsachmangel. Gerade bei Ledern sollten Sie auf Qualität achten, dann bekommen Sie nämlich weiche, geschmeidige, atmungsaktive Lederarten. (Qualität hat, wie immer, auch bei Leder seinen Preis.) Hochwertiges Leder ist so gefärbt, dass sich die Farbe um jede einzelne Faser legt und alle natürlichen Merkmale sichtbar lässt. Für eine Polstergarnitur werden fünf bis sieben Häute verarbeitet.

Die Tiere haben unter unterschiedlichen Bedingungen gelebt, keine Haut gleicht der anderen, wodurch Struktur- und Farbabweichungen sowie Natur- und Wachstumsmerkmale entstehen, die naturbedingt sind. Diese Lebenszeichnungen beeinträchtigen weder den Wert, noch die Haltbarkeit, sie machen aus jedem Möbel ein Unikat.

Bedenken Sie immer, dass auch Leder durch starke Lichteinwirkung, insbesondere Sonne, ausbleichen und dauerhafte Nähe zu eingeschalteten Heizkörpern das Leder austrocknet und es porös und brüchig macht. Abhilfe: Für Beschattung bzw. Luftbefeuchter sorgen, da dieses Klima auch für Menschen schädlich ist.

Stoffarten und Eigenschaften:

Der Bezug ist wie das Gesicht des Polstermöbels, die Entscheidung Stoff oder Leder beeinflusst die Optik und die Gebrauchseigenschaften entscheidend. Ihr persönliches Wohlbefinden sollte die Hauptrolle spielen, testen Sie all unsere Modelle. Ihr Einrichtungsberater ist Ihnen bei der Beantwortung Ihrer Fragen sehr gerne behilflich.

Der Preis eines Stoffes sagt nicht zwangsläufig etwas über seine Robustheit und Langlebigkeit aus. Sondern kann Ausdruck anderer Qualitätskriterien sein, wie z. B. der Exklusivität und Eleganz der verwendeten Materialien (Seide), der Raffinesse des Druck- oder Webverfahrens, des hohen ästhetischen Wertes oder der extremen Feinheit. Polstermöbel werden im Durchschnitt vier Stunden pro Tag genutzt. Legt man pro Woche nur 6 Tage zugrunde und errechnet die Sitzdauer in einem Jahr, so kommt man auf die unglaubliche Zahl von 1248 Stunden. (Quelle: Stiftung Warentest) Während dieser Zeit müssen Polstermöbel hohe Gewichtsbelastungen, Scheuerbewegungen und andere Einflüsse wie Licht, Wärme, Staub etc. aushalten, möglichst ohne, dass sie dabei ihre Funktions- und Gebrauchstauglichkeit verlieren.

Die Qualität der verwendeten Materialien, die Intensität der Nutzung sowie Tabakrauch, Schweiß oder sonstige Körperabsonderungen, natürlicher Verschleiß und Ihr Pflegeverhalten bestimmen somit in hohem Maße, wie lange die Freude an den Möbeln währt. Häusliche Jeansträger müssen wissen, dass grobe Jeansstoffe mit deren Nähten der Feind feingewebter Polsterbezüge (und Autositz) sind und abfärben, ebenso wie nicht farbechte Textilien. Klettbänder, Haustiere mit scharfen Krallen müssen von Polstermöbeln ferngehalten werden.

Legere Polsterung:

(Faltenbildung)Die von uns bevorzugte „legere Polsterung“ (im Gegensatz zur straffen Polsterung wie bei Stilmöbeln) ist an ihrer Anschmiegsamkeit zu erkennen. Die Polsterung ist weicher und der Bezug nicht glatt, damit man „im Sofa“ und nicht „auf dem Sofa“ sitzt. Eine optisch wellige Oberfläche auf Sitz, Rücken und Armlehnen stellt keinen Qualitätsmangel dar, sondern ist modellbedingt gewollt, um optimalen Sitzkomfort zu gewährleisten. Unsere losen Sitz- und Rückenkissen gehören nach Gebrauch aufgeschüttelt. Um die Flächen nach der Benutzung zu glätten, sollten modellbedingt die Sitz- und Rückenkissen nach außen gestrichen, geklopft oder geschüttelt werden.

Sitzhärteunterschiede:

Der Sitzkomfort innerhalb einer Polstergruppe kann differieren. Oft ist es konstruktiv und formbedingt nicht möglich, jedes verwendete Element mit gleicher Unterfederung auszustatten (z. B. bei Eckelementen, Funktionsbauteilen, Verwandlungselementen, Anstellhockern, unterschiedlichen geometrischen Grundformen, Abschlusselementen etc.). Das ist warentypisch und Standard bei industrieller Fertigung. Es ist auch nicht auszuschließen, dass der Eindruck unterschiedlicher Sitzhärten entsteht, obwohl die Polsterungen einheitlich sind. (Schaumstoff kann innerhalb seines Raumgewichts technisch Toleranzen von plus/minus 10 % aufweisen).

Modellbedingte / warentypische Eigenschaften

Wellenbildung:

Beim so genannten „Einsitzen“ (Lieblingsplatz) verändert sich die Sitzhärte. Sie wird weicher in Abhängigkeit von Art und Dauer der Benutzung. Dies ist ein normaler Prozess, den jede Polsterung durchläuft. Um gleichmäßige Sitzhärten zu erzielen, ist es wichtig, die Sitzpositionen von Zeit zu Zeit zu ändern. Sonst kann es zu einseitiger Mulden- und Faltenbildung (Lieblingsplatz) kommen. Richtlinie: Je stärker das Bezugsmaterial und größer die verpolsterte Fläche, umso größer ist die Neigung zur Falten- und Muldenbildung. Unterstützt wird diese Entwicklung dadurch, dass Leder sich unter Einfluss von Körpergewicht mehr oder minder dehnen und dadurch „Wellen“ bilden. Diese optische Veränderung hat auf Gebrauch, Funktion und Lebensdauer keinen Einfluss und stellt keinen Sachmangel dar. Darüber informiert verbraucherverständlich und eingehend auch die Stiftung Warentest – „Möbel kaufen“

Funktionen:

Funktionssofas, Relaxliegen (Kompromissmöbel/ kein Bettersatz), Ruhe- oder TV-Sessel, Sofas mit ausklappbaren Armlehnen oder höhenverstellbaren Rücken benötigen Beschläge mit komplizierten Verstellmechaniken. Damit diese Technik auf Dauer zuverlässig funktioniert, ist ihre sorgfältige Handhabung sehr wichtig. Bei Verwandlungssofas und Verwandlungsliegen müssen die ausziehbaren Teile am besten in der Mitte – oder rechts und links gleichmäßig angefasst und bedient werden. So können die Beschläge nicht durch einseitige Handhabung verzogen oder beschädigt werden. Ausklappbare Fußteile bei Relaxsesseln oder Wallfreefunktionen dürfen nicht als Sitzplatz genutzt werden. Funktionsteile benötigen einen gewissen Spielraum. Leichte Maßveränderungen durch die Dicke der Bezugsmaterialien sind unumgänglich.

Lichtechtheit:

Als Lichtechtheit bezeichnet man die Resistenz eines Stoffes gegenüber der Einwirkung von Licht (insbesondere Sonnenschein, Tageslicht, Halogen-Beleuchtung). Kunstfasern und dunklere Farbtöne erreichen höhere Lichtechtheiten als Naturfasern und hellere brillante Farben. Die Verfärbung des Materials unter Einfluss von Licht ist bei Möbelstoffen nicht zu verhindern. Die Urgewalt der Sonne verändert alle Materialien! Besondere Vorsicht ist deshalb in hellen Südzimmern mit viel Glas geboten. Insbesondere bei Sonnenschein sollten Vorhänge oder Jalousien geschlossen werden, da sonst viele Stoffe/ Bezugsmaterialien oder natur belassene Leder schon nach wenigen Wochen an den beschienenen Stellen Farbabweichungen aufweisen.

Farbabweichungen:

Geringfügige Farbtoleranzen zwischen dem beim Kauf vorliegenden Muster und der Lieferung sind möglich. Das gilt insbesondere bei Naturfasern und Leder. Aus farbtechnischen Gründen kann für eine absolute Farbgleichheit keine Garantie übernommen werden, insbesondere bei Nachbestellungen empfiehlt sich eine Abklärung im Einzelfall nach Muster.

Anfärbungen:

Bei hellen Stoff- oder Lederbezügen treten mitunter Anfärbungen auf, die durch nicht farbechte Textilien, z. B. von dunklen Jeansstoffen, T-Shirts oder ähnlichen verursacht werden. Wenn Jeansstoffe selbst nach mehrmaligem Waschen noch Farbabreibungen auf dem Bezugstoff hinterlassen, handelt es sich nachweislich um einen Mangel des Bekleidungsstoffes und liegt nicht in der Qualität des Möbelstoffes (Bezugsmaterialies) begründet.

Reibechtheit:

Als Reibechtheit bezeichnet man die Widerstandsfähigkeit der Farbe von Möbelstoffen oder Leder gegenüber dem Abreiben oder Anfärben an andere trockene oder feuchte Textilien. In der Regel erreichen helle Farben höhere Reibechtheiten als dunklere Töne. Zur Reinigung sollten Sie ausschließlich destilliertes Wasser verwenden und mit einem weißen, weichen, sauberen Tuch vorsichtig reiben, immer großflächig von Naht zu Naht, leicht und ohne viel Druck und niemals nur auf der Stelle (Farbabrieb und Ränder)! Bitte keine Mikrofasertücher und Dampfreiniger verwenden. > siehe auch unsere diversen Pflegeanleitungen für Bezüge

Modellbedingte / warentypische Eigenschaften

Gebrauchslüster:

Der Gebrauchslüster oder „Sitzspiegel“ entsteht bei samtigen Stoffen, wie Velours und eventuell Mikrofasern, indem sich Flor durch den Druck bei der Benutzung flachlegt und so je nach Lichteinfall einen anderen optischen „Eindruck“ hervorruft (z. B. hell/dunkel oder matt/glänzend Effekt). Diese optische Veränderung hat auf Gebrauch, Funktion und Lebensdauer keinen Einfluss und stellt keinen Sachmangel dar.

Falten/ Muldenbildung:

Die von uns bevorzugte „legere Polsterung“ (im Gegensatz zur straffen Polsterung wie bei Stilmöbeln) ist an ihrer Anschmiegsamkeit zu erkennen. Die Polsterung ist weicher und der Bezug ist nicht straff gespannt. Eine modellbedingte oder gestalterisch gewünschte Faltenbildung ist warentypisch, die Abzeichnung bei Steppmatten oder –kissen sind design- oder konstruktionsbedingt. Beim so genannten „Einsitzen“ (Lieblingsplatz) verändert sich in Abhängigkeit von Art und Nutzungsdauer auch die Sitzhärte, ein normaler Prozess, den jede Polsterung durchläuft. Um gleichmäßige Sitzhärten zu erzielen, ist es daher wichtig, die Sitzpositionen von Zeit zu Zeit zu ändern. Je größer die verpolsterte Fläche, umso größer ist die Neigung zu einseitiger Mulden- und Faltenbildung (Stiftung Warentest). Achtung: Das Modell ist bewusst leger verarbeitet. Faltenbildung ist daher gewollt.

Modellvarianten



Sofa Maryville - 2,5-Sitzer mit Eckelement und Abschlussteil medium rechts, inkl. Kopfteil verstellbar, Stoff, Beige

Bestellnr: 90112 PG2 – Artikel Nr.: 131729

Ausführung:

- Bezug: Stoff Feincord silber / PG 2
- bestehend aus: 2,5-Sitzer AL - Eckelement + 1-Sitzer + Abschlussteil medium rechts;
- inkl. Kopfteilverstellung manuell;
- Fuß: Holz/Metallfuß, 883 Eiche geölt
- Fußhöhe: 15cm
- Armlehne: 3, Stellbreite ca. 21cm
- Sitzkomfort: Tonnentaschenfederkern

Beschreibung:

- Hauptfarbe/-material: Creme, Stoff
- Füße/Beine/Gestell: Holzfarben, Eiche massiv, Winkelfuß, geölt
- Polsterung: Stahlwellenfedern, Tonnentaschenfederkern, Schaumstoff, Schaumstoff, Tragende Teile des Gestells aus Massivholz und Holzwerkstoffen, Fläche mit Polsterpappe verblendet.
- Bezug: 95% Polyester, 5% Nylon

Merkmale:

- Rücken bezogen: Ja

Funktion:

- Funktionen und Bedienung: Kopfteil verstellbar (manuell)
- Höhe mit Kopfstütze: 93 cm

Abmessungen:

- Sitzhöhe: 46 cm
- Sitztiefe: 58 cm
- Belastbarkeit: 120,0 kg

Maße: B 265 cm x T 217 cm x H 79 cm

Werbepreis: 1.799,00 EUR

Natura Home

Modellvarianten



Sofa Maryville - 2,5-Sitzer mit Eckelement und Abschlussteil medium rechts, inkl. Schlaffunktion, Stauraum, Armlehne/Kopfteil verstellbar, Stoff, Beige

Bestellnr: 90112 PG2 - Querschläfer + Stauraum + AL klappbar – Artikel Nr.: 131734

Ausführung:

- Abbildung abweichend!
- Bezug: Stoff Feincord silber / PG 2
- bestehend aus: 2,5-Sitzer AL - Eckelement + 1-Sitzer + Abschlussteil medium rechts;
- inkl. Querschläfer (Sitztiefe: 58-122cm), Stauraum hochklappbar
- Fuß: Holz/Metallfuß, 883 Eiche geölt, 15cm
- Armlehne: 4 klappbar, Stellbreite ca. 21-27cm
- Sitzkomfort: Tonnentaschenfederkern

Beschreibung:

- Hauptfarbe/-material: Creme, Stoff
- Füße/Beine/Gestell: Holzfarben, Eiche massiv, Winkelfuß, geölt
- Polsterung: Stahlwellenfedern, Tonnentaschenfederkern, Schaumstoff, Schaumstoff, Tragende Teile des Gestells aus Massivholz und Holzwerkstoffen, Fläche mit Polsterpappe verblendet.
- Bezug: 95% Polyester, 5% Nylon

Merkmale:

- Stauraum: Ja
- Rücken bezogen: Ja

Funktion:

- Typ Schlaffunktion: Querschläfer
- Funktionen und Bedienung: Kopfteil verstellbar (manuell), Schlaffunktion (manuell), Armlehne verstellbar (manuell)
- Höhe mit Kopfstütze: 93 cm

Abmessungen:

- Sitzhöhe: 46 cm
- Sitztiefe: 58 cm
- Belastbarkeit: 120,0 kg

Maße: B 271 cm x T 217 cm x H 79 cm

Werbepreis: 2.499,00 EUR

Modellvarianten



Hocker Maryville - LB ca. 74x74 cm, Stoff, Beige

Bestellnr: 70000 PG2 – Artikel Nr.: 134414

Ausführung:

- Bezug: Stoff Feincord silber / PG 2
- Fuß: Holz/Metallfuß, 883 Eiche geölt

Beschreibung:

- Hauptfarbe/-material: Creme, Stoff
- Füße/Beine/Gestell: Holzfarben, Eiche massiv, Winkelfuß, geölt
- Polsterung: Schaumstoff, Stahlwellenfedern, Hocker nur in der Sitzausführung "Soft" erhältlich!
- Bezug: 95% Polyester, 5% Nylon

Abmessungen:

- Belastbarkeit: 100,0 kg

Maße: L 74 cm x B 74 cm x H 46 cm

Werbepreis: 399,00 EUR

Typen- und Preisliste

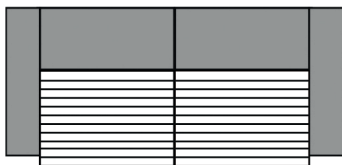
Bezug Cord:

Modell auch in Cord (PG 2) lieferbar.

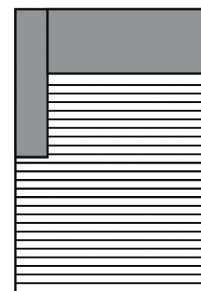
Die Preise entnehmen Sie bitte der Preisgruppe 2. Der Fadenverlauf weicht bei Einzelelementen ab.

Dies ist nur ein Auszug! Die Typenauswahl entnehmen Sie bitte dem Typenplan des gewünschten Modells.

Fadenverlauf bei Cord siehe Piktogrammbeispiel:



3-Sitzer mit 2 Armlehnen



Longchair mit Armlehne li. / re.

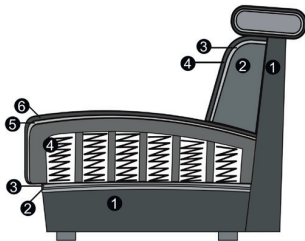


Eckelement + 1-Sitzer + Abschlussteil li. / re.

Typen- und Preisliste

Querschnitte und Bestellhinweise

Sitz: Federkern / Rücken: Soft



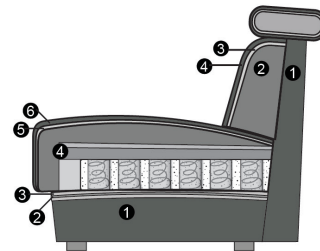
Sitz

1. Gestell
2. Wellenunterfederung
3. Abdeckung der Wellenfeder
4. Federkern (fest markierter Sitz)
5. Abdeckung aus Watte
6. Bezugsmaterial

Rücken

1. Gestell
2. Schaum (fester Rücken)
3. Abdeckung aus Watte
4. Bezugsmaterial

Sitz: Tonnentaschenfederkern / Rücken: Soft



Sitz

1. Gestell
2. Wellenunterfederung
3. Abdeckung der Wellenfeder
4. TT-FDK (fest markierter Sitz)
5. Abdeckung aus Watte
6. Bezugsmaterial

Rücken

1. Gestell
2. Schaum (fester Rücken)
3. Abdeckung aus Watte
4. Bezugsmaterial

Universalstützfuß

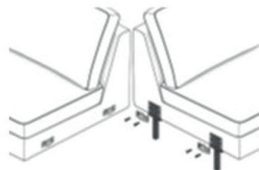
Stützfuß: Aus einem Element mit einer Armlehne und 2 Füßen kann mithilfe der Universalstützfüße ein Baseelement (mit 4 Füßen) werden!

Stützfüße möglich bei folgenden Elementen:
3-Sitzer XL / 3-Sitzer / 2,5-Sitzer / 2-Sitzer mit Armlehne links oder rechts

Zwei Elemente mit Funktion sind nicht mit den Stützfüßen kombinierbar!

Artikel bestehend aus:
2 Universalstützfüßen, 2 Spaxschrauben und einer Montageanleitung.

Montage erfolgt kundenseitig!



Element mit Armlehne links -
Element mit Armlehne rechts -
möglich



Element mit Armlehne links -
Element mit Armlehne rechts mit Funktion -
möglich



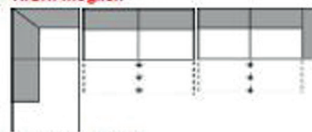
Umbauecke links -
Element ohne Armlehne mit Funktion -
Element mit Armlehne rechts
möglich



Umbauecke links -
Element ohne Armlehne -
Element mit Armlehne rechts mit Funktion
möglich



Element mit Armlehne links mit Funktion -
Element mit Armlehne rechts mit Funktion -
NICHT möglich



Umbauecke links -
Element ohne Armlehne mit Funktion -
Element mit Armlehne rechts mit Funktion
NICHT möglich

Typen- und Preisliste

Bitte geben Sie **IMMER** die gewünschte Armlehne an, ein Armlehnenmix ist nicht möglich!



Armlehne 3

**Armlehne 4
(klappbar)**

Hinweis Armlehnen:

Armlehne 3:

Stellbreite ca. 21 cm.

Armlehne 4:

Stellbreite ca. 21-27 cm - klappbar - gegen Aufpreis erhältlich!



Metallfuß 702
Chrom glänzend



Metallfuß 346
schwarz matt



Metallfuß 704
Chrom matt



Holzfuß 883
Eiche geölt

Hinweis Füße:





Fußhöhe:


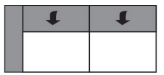


15 cm

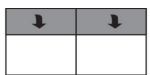


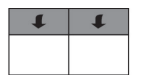
Typen- und Preisliste


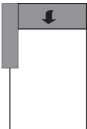
Alle Artikel auf einen Blick

(ohne Typen mit Funktion und Zubehör)

Einzelelemente mit zwei Armlehnen					
					
3-Sitzer XL mit 2 Armlehnen	3-Sitzer mit 2 Armlehnen	2,5-Sitzer mit 2 Armlehnen	2-Sitzer mit 2 Armlehnen		
180 cm + 2 AL	160 cm + 2 AL	140 cm + 2 AL	120 cm + 2 AL		

Einzelelemente mit Armlehne links / rechts					
					
3-Sitzer XL mit Armlehne links / rechts	3-Sitzer mit Armlehne links / rechts	2,5-Sitzer mit Armlehne links / rechts	2-Sitzer mit Armlehne links / rechts		
180 cm + AL	160 cm + AL	140 cm + AL	120 cm + AL		

Einzelelemente ohne Armlehnen					
					
3-Sitzer XL ohne Armlehnen	3-Sitzer ohne Armlehnen	2,5-Sitzer ohne Armlehnen	2-Sitzer ohne Armlehnen		
180 cm	160 cm	140 cm	120 cm		

Basiselemente					
					
Eckelement + 1-Sitzer + Abschlussteil li. / re.	Longchair mit Armlehne links / rechts				
104 x 217 cm	AL + 70 cm x 176 cm				


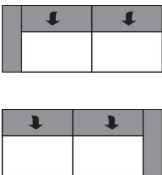
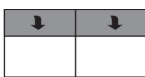
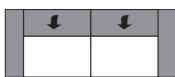
Typen- und Preisliste

Einzelemente

Bitte beachten Sie, dass jedes Element mit einer Armlehne aus technischen Gründen immer mit einem Basiselement kombiniert werden muss (z.B. Longchair, Eckelement, Ecke ...). Elemente mit nur einer oder ohne Armlehne können nicht einzeln gestellt oder miteinander kombiniert werden.

Aus einem Element kann mithilfe eines Universalstützfußes ein Basiselement werden. Achtung! Nur bei Elementen einer Armlehne möglich.

Alle angegebenen Maße sind ohne Armlehnen-Maße. Bitte diese immer, nach Auswahl der Armlehne, noch dazurechnen!

Maße (ca. cm) Höhe 79-93 Tiefe 96-104 Sitzhöhe 46 Sitztiefe 58-122				
Art.-Nr.	23062	23061 / 23063	23060	23002
Maße	180 cm + 2 AL	180 cm + AL	180 cm	160 cm + 2 AL
	3-Sitzer XL mit 2 Armlehnen	3-Sitzer XL mit Armlehne links / rechts	3-Sitzer XL ohne Armlehnen	3-Sitzer mit 2 Armlehnen
Preise in EUR	Kopfteil manuell	Kopfteil manuell	Kopfteil manuell	Kopfteil manuell
Preisgruppe 2	1244,-	1003,-	761,-	1178,-
Preisgruppe 3	1293,-	1044,-	796,-	1224,-
Preisgruppe 4	1348,-	1092,-	837,-	1276,-
Preisgruppe B	1707,-	1398,-	1090,-	1615,-
Preisgruppe C	1822,-	1495,-	1168,-	1723,-
Preisgruppe L	1891,-	1557,-	1224,-	1785,-
Preisgruppe J	2003,-	1654,-	1304,-	1891,-
Preisgruppe T	2456,-	2035,-	1615,-	2314,-

Aufpreise

Universalstützfuß		90,-		
Rücken PG B,C,L	274,-	274,-	274,-	274,-
Rücken PG J,T	329,-	329,-	329,-	329,-
AL klappbar	202,-	101,-		202,-

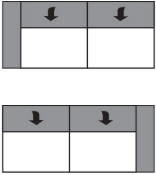
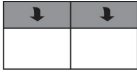

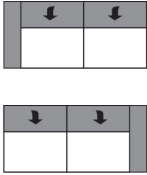
Typen- und Preisliste

Einzelemente

Bitte beachten Sie, dass jedes Element mit einer Armlehne aus technischen Gründen immer mit einem Basiselement kombiniert werden muss (z.B. Longchair, Eckelement, Ecke ...). Elemente mit nur einer oder ohne Armlehne können nicht einzeln gestellt oder miteinander kombiniert werden.

Aus einem Element kann mithilfe eines Universalstützfußes ein Basiselement werden. Achtung! Nur bei Elementen einer Armlehne möglich.

Alle angegebenen Maße sind ohne Armlehnen-Maße. Bitte diese immer, nach Auswahl der Armlehne, noch dazurechnen!

Maße (ca. cm) Höhe 79-93 Tiefe 96-104 Sitzhöhe 46 Sitztiefe 58-122				
Art.-Nr.	23001 / 23003	23000	22502	22501 / 22503
Maße	160 cm + AL	160 cm	140 cm + 2 AL	140 cm + AL
	3-Sitzer mit Armlehne links / rechts	3-Sitzer ohne Armlehne	2,5-Sitzer mit 2 Armlehnen	2,5-Sitzer mit Armlehne links / rechts
Preise in EUR	Kopfteil manuell	Kopfteil manuell	Kopfteil manuell	Kopfteil manuell
Preisgruppe 2	936,-	695,-	1092,-	851,-
Preisgruppe 3	975,-	727,-	1141,-	892,-
Preisgruppe 4	1021,-	766,-	1189,-	934,-
Preisgruppe B	1306,-	998,-	1507,-	1198,-
Preisgruppe C	1396,-	1069,-	1610,-	1283,-
Preisgruppe L	1451,-	1118,-	1674,-	1341,-
Preisgruppe J	1541,-	1191,-	1769,-	1419,-
Preisgruppe T	1893,-	1472,-	2167,-	1746,-
Aufpreise				
Universalstützfuß	90,-			90,-
Rücken PG B,C,L	274,-	274,-	219,-	219,-
Rücken PG J,T	329,-	329,-	274,-	274,-
AL klappbar	101,-		202,-	101,-
Querschläfer	377,-	377,-		377,-



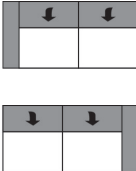
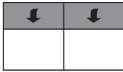
Typen- und Preisliste

Einzelemente

Bitte beachten Sie, dass jedes Element mit einer Armlehne aus technischen Gründen immer mit einem Basiselement kombiniert werden muss (z.B. Longchair, Eckelement, Ecke ...). Elemente mit nur einer oder ohne Armlehne können nicht einzeln gestellt oder miteinander kombiniert werden.

Aus einem Element kann mithilfe eines Universalstützfußes ein Basiselement werden. Achtung! Nur bei Elementen einer Armlehne möglich.

Alle angegebenen Maße sind ohne Armlehnen-Maße. Bitte diese immer, nach Auswahl der Armlehne, noch dazurechnen!





Maße (ca. cm) Höhe 79-93 Tiefe 96-104 Sitzhöhe 46 Sitztiefe 58-122				
Art.-Nr.	22500	22002	22001 / 22003	22000
Maße	140 cm	120 cm + 2 AL	120 cm + AL	120 cm
	2,5-Sitzer ohne Armlehne	2-Sitzer mit 2 Armlehnen	2-Sitzer mit Armlehne links / rechts	2-Sitzer ohne Armlehne
Preise in EUR	Kopfteil manuell	Kopfteil manuell / Rücken echt	Kopfteil manuell / Rücken echt	Kopfteil manuell / Rücken echt
Preisgruppe 2	607,-	1065,-	823,-	582,-
Preisgruppe 3	644,-	1102,-	853,-	605,-
Preisgruppe 4	679,-	1148,-	892,-	637,-
Preisgruppe B	890,-	1472,-	1164,-	856,-
Preisgruppe C	957,-	1571,-	1244,-	918,-
Preisgruppe L	1007,-	1628,-	1295,-	961,-
Preisgruppe J	1069,-	1725,-	1375,-	1026,-
Preisgruppe T	1325,-	2125,-	1704,-	1283,-

Aufpreise

Universalstützfuß			90,-	
Rücken PG B,C,L	219,-			
Rücken PG J,T	274,-			
AL klappbar		202,-	101,-	
Querschläfer	377,-		377,-	377,-





Typen- und Preisliste

Zubehör

Maße (ca. cm) Höhe 79-93 96-104 Tiefe 46 Sitzhöhe 58-122 Sitztiefe				
Art.-Nr.	70000	70100	77220	77120
Maße	74 x 74 cm	94 x 64 cm	45 x 55 cm	55 x 55 cm
	Hocker quadratisch	Hockerbank	Flatterkissen rechteckig klein	Flatterkissen klein
Preise in EUR	Nur in Soft erhältlich!	Nur in Soft erhältlich!		
Preisgruppe 2	407,-	462,-	90,-	90,-
Preisgruppe 3	430,-	485,-	94,-	94,-
Preisgruppe 4	462,-	513,-	106,-	106,-
Preisgruppe B	596,-	679,-	147,-	147,-
Preisgruppe C	623,-	704,-	156,-	156,-
Preisgruppe L	649,-	731,-	170,-	170,-
Preisgruppe J	679,-	759,-	196,-	196,-
Preisgruppe T	759,-	840,-	241,-	241,-

Typen- und Preisliste

Zubehör

Maße (ca. cm) Höhe 79-93 96-104 Tiefe 46 Sitzhöhe 58-122 Sitztiefe				
Art.-Nr.	77130	75020	75030	75130
Maße	75 x 75 cm	40 x 40 cm	50 x 50 cm	60 x 40 cm
	Flatterkissen medium	Spitzkissen klein	Spitzkissen medium	Spitzkissen rechteckig medium
Preise in EUR				
Preisgruppe 2	108,-	44,-	51,-	51,-
Preisgruppe 3	113,-	46,-	62,-	62,-
Preisgruppe 4	120,-	48,-	74,-	74,-
Preisgruppe B	170,-	87,-	122,-	122,-
Preisgruppe C	175,-	90,-	126,-	126,-
Preisgruppe L	189,-	99,-	145,-	145,-
Preisgruppe J	214,-	117,-	156,-	156,-
Preisgruppe T	255,-	126,-	166,-	166,-

Polsterprogramm

NATURA HOME