



Wohn- und Speiseprogramm

Natura Home Saratoga

ZR. 731531 – Preis- und Typenliste Stand 01.04.2024

<https://natura-einrichten.de>

Produktinformation

Bitte unbedingt diese Produktinformation, Gebrauchs- und Pflegeanleitungen beachten! Für Schäden, die durch Nichtbeachtung entstehen, kann keine Garantie/ Gewährleistung übernommen werden.

Für Planungsmodelle gilt generell:

Ein sorgfältiges Aufmaß ist Voraussetzung für eine exakte Montage und Ausrichtung der Möbel. Bitte bedenken Sie, dass Böden, Wände, Decken usw. nicht ganz gerade sind.

Bei Funktionsmöbeln ist es besonders wichtig vor Ingebrauchnahme die Produktbeschreibung zu lesen.

Produktbezeichnung: Wohn- und Speiseprogramm

Modellbezeichnung: Natura Home Saratoga

Konstruktiver Aufbau / Materialien: SARATOGA ist ein aus markanter, in massiver Buche, gefertigtes ausdrucksstarkes Möbel- sowie Einzelmöbelprogramm. Die vertikale massive geschropte Türleiste verbindet als prägendes Stilelement Design und Natur. Ausdrucksstarke Unikate verwandeln Ihren heimischen Wohnraum zu einem stilistisch behaglich und anspruchsvollem Wohndesign. Ein Stück Natur in den eigenen vier Wänden. Typische Wuchsmerkmale, Unregelmäßigkeiten und Astschlüsse geben dem Möbel seinen besonderen Charakter. Korpus und Fronten sind stabverleimt. Rückwände sind bei Glasvitrinen aus aufwendig geschropten Massivholz in Buche, bei geschlossenen Vitrinen aus Sperrholz. Die Oberfläche überzeugt durch das silbergraue LEGNO-ÖL vom Unternehmen Adler aus Österreich. Dieses neue lösungsmittelfreie LEGNO ÖL bietet eine natürliche und hochwertige Lösung im Bereich der alternativen Oberflächenbeschichtungen. Der dunkle Farbton silbergrau gibt dem Möbel eine samtweiche und sehr hochwertige Haptik mit ausdrucksstarker Wuchsoptik. Alle Kastenmöbel werden montiert geliefert und sind bei Bedarf zerlegbar!

Ausführungsvarianten / ca. Maße: Maßangaben laut Typenplan
lt. Typenplan individuell planbar

Beschläge: Scharnierdämpfung, Push Door Open, Schubkasten Teilauszug, Selbsteinzug

Technische Informationen – Kastenmöbel:

Front: Massiv silbergrau geölt/Glas, Vertikale Türleiste massiv in Buche geschropt
Korpus: Massiv silbergrau geölt, im Sichtbereich massive Rückwand in Buche geschropt
Beleuchtung: LED Rückwand- u. Frontbeleuchtung
Belastbarkeit: Glasfachböden: max. 5 kg, Holzfachböden: max. 10 kg, Schubladen: max. 10 kg

Technische Information - Tische

Platte/n: Tischplatte Esstisch 30 mm Stärke
Untergestell: Systemtisch mit Pöttker Gestellauszug 1000 mm
Belastbarkeit: Auszugsplatte ca. 20 kg

Achtung: Um den Fußboden vor Kratzer zu schützen, bitten wir Sie darauf zu achten, dass der jeweilige Fußboden geschützt wird durch gesondertes Unterlegen unter die Standardfußvarianten des Herstellers.

Produktinformation

Schadstoffgeprüft: Buchenmöbel sind ein natürliches, ökologisches Produkt. Es wird ausschließlich Buchenholz aus geplanten Holzeinschlägen verwendet. Alle Präparate die zum Schutz des Holzes, dem Zusammenleimen und der Oberflächenbehandlung dienen, verfügen über Unbedenklichkeitsbescheinigungen.

Garantie: Ihre 5-Jahres-Möbelgarantie (EMV-Möbelgarantie) erhalten Sie durch eine 3-jährige Anschluss-Garantie, die lückenlos an Ihre gesetzliche zweijährige Gewährleistung anschließt. Art und Umfang dieser Garantie gem. separater Garantiebedingungen.

Gewährleistungs-Umfang: Die zweijährige Gewährleistung bezieht sich auf die Material- u. Oberflächenbeschaffenheit, das Funktionieren der beweglichen Teile sowie die fachgerechte Verarbeitung des Produktes. Die Montage der Möbel muss unter Berücksichtigung der jeweiligen Aufbauanleitung erfolgen. Besonders die horizontale und die vertikale Ausrichtung muss sehr sorgfältig durchgeführt werden.

Fehler bei diesem Prozess verhindern das optimale Einstellen und Ausrichten der Türen sowie Schubkästen, wodurch diese in Mitleidenschaft gezogen werden können. Alle Kippsicherungen und Befestigungen sind aus Sicherheitsgründen zu montieren. Bei Nichtbeachtung der Montageanweisung und daraus resultierenden Schäden wird keine Haftung übernommen.

Allgemeine Gewährleistungsansprüche werden entsprechend der gesetzlichen Vorgaben abgewickelt.

Gewährleistungen erfolgen prinzipiell über den Fachhandelspartner.

Ausgeschlossen von der Gewährleistung:

- Sind Schäden, die durch natürliche Abnutzung, gebrauchsbedingten Verschleiß, Umwelteinflüsse wie übermäßige Trockenheit oder Feuchtigkeit oder Witterung, Licht, Temperatur, nicht sachgemäße Behandlung, Zweckentfremdung, mutwillige Zerstörung, Transport, Unfallschäden, durch Überlastung oder Überladung der Bauteile entstehen.
- Sind Schäden, die durch den Umgang mit ungeeigneten Reinigungs- und Pflegemitteln entstehen oder Fälle, bei denen eigene Reparatur- oder Ausbesserungsversuche durchgeführt wurden.

Anspruch auf Gewährleistung:

- Besteht nur bei Neuware ab dem Punkt der Auslieferung ab Werk.
- Besteht nur für die bemängelte Sache, nicht für den kompletten Lieferumfang. Die Behebung des Mangels ist durch diesen Anspruch geregelt.

Pflege und Unterhalt

Holz/Massivholz:

Die Unterhaltspflege ist gleichzusetzen mit der täglichen Körperpflege des Menschen. Das heißt, hier werden Verschmutzungen, die durch den täglichen Gebrauch entstehen, beseitigt. Wichtig ist, dass verschüttete Flüssigkeiten (z. B. Fruchtsäfte) sofort mit einem saugfähigen Küchenpapier oder Tuch abgetupft – nicht gerieben! – werden, damit sie gar nicht erst in die Oberfläche eindringen können.

Bitte nicht auf der Stelle reiben, keine silikonhaltigen Möbelpflegemittel verwenden und versuchen Sie niemals Schadstellen mit Lösungsmitteln zu entfernen (z. B. Fleckenentferner, Terpentin, Benzin).

Zur Langzeitpflege benutzen Sie am besten entsprechendes Spezial Öl bzw. Wachs. Vor der Pflege muss gereinigt werden, damit die Oberfläche die Pflegemittel aufnehmen kann. Verwenden Sie es zum Auffrischen vor oder nach der Heizperiode, aber höchstens ein- bis zweimal im Jahr - nur empfohlene Mittel. Bei der Glas- und Spiegelreinigung dürfen fettlösliche Glasreinigungsmittel nicht mit geölten Oberflächen in Kontakt kommen.

Achten Sie bitte darauf, dass auf den hochwertigen Möbeloberflächen keine heißen, schweren, scharfkantigen, säurehaltigen oder feuchten Gegenstände abgestellt werden, die Druckstellen oder Ränder verursachen. Verschüttete säurehaltige Flüssigkeiten wie Fruchtsäfte und Alkohol bitte sofort abtupfen und nicht eindringen lassen. Niemals mit größerem Druck auf der Stelle reiben.

Damit Ihre Möbel lange Zeit schön bleiben, müssen sie regelmäßig gepflegt werden. Diese Oberflächenpflege erfordert wenig Aufwand: regelmäßiges Staubwischen mit einem weichen, trockenen Tuch oder feuchten Leder in Faserrichtung des Holzes ist völlig ausreichend. Man kann bei Flecken dem Wasser auch etwas Naturseife zugeben. Aber Vorsicht bei Spülmitteln mit bleichenden Zusätzen (z. B. Zitrone)! Auch keinesfalls Reinigungsmittel, Putzmittel oder gar Schleifmittel verwenden.

Die Oberflächeninstandsetzung ist grundsätzlich die Arbeit des autorisierten Fachhandels.

Modellbedingte / warentypische Eigenschaften

Besondere Eigenschaften:

Die Lebensgeschichte eines Baumes wird durch charakteristische Wuchsmerkmale wie Zeichnung, Struktur und Farbe geprägt. Kein Baum gleicht dem anderen, wie der Fingerabdruck eines Menschen. Diese abweichenden Natur- und Wachstumsmerkmale machen aus jedem individuell planbaren Echtholzmöbel in modellbezogener Material- und Verarbeitungsstruktur ein echtes Unikat mit einem einzigartigen Erscheinungsbild. Eine absolute Farb- und Strukturgleichheit, beispielsweise zwischen Planungsmuster und Lieferung, kann deshalb nicht garantiert werden. Insbesondere bei Bestellungen aus unterschiedlichen Warengruppen oder späteren Ergänzungen empfiehlt sich daher der Anfertigung nach Frontmuster.

Position und Lichteinfall kann zu hellen und dunklen Farb- und Strukturakzenten. Diese Natur-Farbspiele sind eine warentypische Eigenschaft des gewachsenen Naturwerkstoffes und ein wesentliches, unverwechselbares Echtheitsmerkmal, kein Beanstandungsgrund.

Massivholz:

Massivholz ist ein Naturprodukt. Es ist kein uniformer oder homogener Werkstoff; jeder Baum, jedes Stück Massivholz hat seine eigenen unverwechselbaren Merkmale. Somit haben auch Möbel aus Massivholz besondere Ursprungszeichen und sind ein Unikat aus industrieller Fertigung. Charakteristisch für diesen naturgewachsenen Werkstoff sind Farb- und Strukturunterschiede, Verwachsungen, Unregelmäßigkeiten, Äste, Haar- und Kreuzrisse sowie Spannungen (Drehwuchs), die je nach Holzart und Wuchsgebiet unterschiedlich sind. Es sind Echtheitsmerkmale, die dem Holz erst die natürliche Schönheit verleihen und jedes Stück Möbel zu einem Unikat werden lassen.

Massivholz benötigt im Jahresdurchschnitt 45-55 % rel. Luftfeuchtigkeit und ein Wohnklima von 18-21°C. Auf schwankende Raumtemperaturen und Luftfeuchtigkeit – auch Jahreszeiten bedingt – reagiert Holz. Es „arbeitet“ immer. Spannungen im Holz sowie ein Verziehen, Schwinden oder Reißen des Holzes sind daher nicht immer auszuschließen. Alle vorgenannten Merkmale sind Naturmerkmale und geben keinen Anlass zu Beanstandungen. Funktion, Gebrauch, Wert und Haltbarkeit dieser Möbel werden dadurch nicht beeinträchtigt.

Luftfeuchtigkeit:

Holz ist ein natürlicher Werkstoff, der ständig Feuchtigkeit aufnimmt und wieder abgibt, je nach dem Feuchtigkeitsgehalt der lokalen Umgebung. Darum sollten Möbel keiner extrem großen oder zu geringen Luftfeuchtigkeit ausgesetzt werden. Das Holz beginnt sonst wieder zu arbeiten, sich zu verziehen, offene Leimfugen oder Risse zu zeigen. Das Raumklima, das für Mensch und Pflanzen am besten ist (Medizin und Wissenschaft empfehlen Jahresdurchschnittswerte von 45-55 % Luftfeuchtigkeit bei 18-21 °Celsius, kurzfristige Abweichungen von diesen Empfehlungen schaden nicht), ist auch für Holzmöbel richtig.

Lichteinwirkung bei Möbeln:

Starkes Kunst- und insbesondere Sonnenlicht verändert Oberflächen, besonders Holzoberflächen. Diese Art von „Sonnenbrand“ lässt Naturhölzer vergilben, gebeizte Hölzer ausbleichen. Schützen Sie Ihre wertvollen Möbel unbedingt vor extremer Lichteinwirkung, da eine 100% Lichteinheit materialbedingt nicht zu erreichen ist. Die Urgewalt der Sonne verändert alle Materialien! Besondere Vorsicht ist deshalb in hellen Südzimmern mit viel Glas geboten, dort sollten bei direkter Sonneneinstrahlung Vorhänge oder Jalousien geschlossen werden, da sonst eine Oberfläche schon nach wenigen Wochen an den beschienenen Stellen holzartbezogen heller oder dunkler werden kann.

Holzwerkstoffe:

Holz ist im Möbelbau immer noch die Nummer Eins. Die Qualität eines Produktes ist grundsätzlich nicht davon abhängig, ob ein Möbel aus Holzwerkstoffen oder Massivholz besteht, sondern eher von der Qualität des Materialeinsatzes. Die Spanplatten, mitteldichten Faserplatten, Sperr- oder Tischlerplatten sind von höchster Güte und Qualität. Mit Furnier, Folie oder lackierter Oberfläche stabil und vielfältig einsetzbar. Ihre Inhaltsstoffe sind auf absolute Unbedenklichkeit nach den strengen EG Richtlinien nachhaltig geprüft und bescheinigt.

Toleranzen:

Industriell hergestellte Möbel weisen sowohl verarbeitungstechnisch als auch materialbedingt gewisse Toleranzen auf. Maßtoleranzen oder leichte Abweichungen/Versätze z.B. bei Konstruktionen, Farben, Strukturen, Schubladen, verstellbaren Teilen, Applikationen, Glasauflagen Format und Farbe, usw., welche innerhalb der national und international gültigen Normen liegen, stellen somit keinen Sachmangel dar. Vielmehr handelt es sich dabei um „warentypische Eigenschaften“.

Hierbei handelt es sich um „hinzunehmende Produktions- und fertigungstechnische Abweichungen“, die auf den Gebrauch, Funktion, Nutzung, Sicherheit und Lebensdauer keinen Einfluss haben.

Mediaboard Saratoga - Buche massiv, silbergrau geölt

Bestellnr: SM13 – Artikel Nr.: 145380

Ausführung:

- 2 Klapptüren, 2 Holztüren, 1 Glastüre
- 1 Glasfachboden, 1 Holzfachboden
- Linke Tür u. Klapptüren "push door open"

Beschreibung:

- Hauptfarbe/-material: Silbergrau, Buche massiv, geölt, Sichtrückwand und vertikale Türleiste geschropt

Merkmale:

- Anzahl Türen: 3 Pc
- Anzahl Klappen: 2 Pc
- Anzahl Böden/Einlegeböden: 2 Pc

Maße: B 221 cm x T 40 cm x H 60 cm

Werbepreis: 1.799,00 EUR



Hängevitrine Saratoga - Anschlag Links, Buche massiv, silbergrau geölt

Bestellnr: SV04-L – Artikel Nr.: 145416

Ausführung:

- 1 Türe (Holz/Glas)
- 1 Glasfachboden, 1 Holzfachboden

Beschreibung:

- Hauptfarbe/-material: Silbergrau, Buche massiv, geölt, Im Sichtbereich massive Rückwand in Buche geschropt

Merkmale:

- Anzahl Türen: 1 Pc
- Anzahl Böden/Einlegeböden: 2 Pc

Maße: B 43 cm x T 38 cm x H 175 cm

Werbepreis: 1.299,00 EUR



Wandregal Saratoga - rechtsseitig, Buche massiv, silbergrau geölt

Bestellnr: SR14 – Artikel Nr.: 145418

Ausführung:

- 3 Regalfachböden in Glas, Regal rechtsseitig

Beschreibung:

- Hauptfarbe/-material: Silbergrau, Buche massiv, geölt, Regalinnenfront in Buche geschropt

Maße: L 67 cm x B 19 cm x H 129 cm

Werbepreis: 679,00 EUR



Modellvarianten

Highboard Saratoga - Buche massiv, silbergrau geölt

Bestellnr: SH06 – Artikel Nr.: 145420

Ausführung:

- 1 Glastüre, 2 Holztüren,
- 2 Glasfachböden, 2 Holzfachböden

Beschreibung:

- Hauptfarbe/-material: Silbergrau, Buche massiv, geölt, Sichtrückwand und vertikale Türleiste geschropt

Merkmale:

- Anzahl Türen: 3 Pc
- Anzahl Böden/Einlegeböden: 4 Pc

Maße: B 132 cm x T 40 cm x H 116 cm

Werbepreis: 1.999,00 EUR



Vitrine Saratoga - Buche massiv, silbergrau geölt

Bestellnr: SV01 – Artikel Nr.: 145422

Ausführung:

- 1 Holz-/Glastüre, 1 Holztüre
- 1 Glasfachboden, 6 Holzfachböden

Beschreibung:

- Hauptfarbe/-material: Silbergrau, Buche massiv, geölt, Sichtrückwand und vertikale Türleiste geschropt

Merkmale:

- Anzahl Türen: 2 Pc
- Anzahl Böden/Einlegeböden: 7 Pc

Maße: B 82 cm x T 40 cm x H 205 cm

Werbepreis: 1.969,00 EUR



Esstisch Saratoga - ausziehbar, LB ca. 180x95 cm, Buche massiv, silbergrau geölt

Bestellnr: ST180 – Artikel Nr.: 145427

Ausführung:

- Gestellauszug 100 cm

Beschreibung:

- Hauptfarbe/-material: Silbergrau, Buche massiv, geölt
- Füße/Beine/Gestell: Silbergrau, Buche massiv, 4 Fuß, geölt
- Platte: Rechteckig, Schweizer Kante

Funktion:

- Funktionen und Bedienung: Tisch ausziehbar (Butterflyfunktion Rand)
- Länge Tisch verlängert: 280 cm

Abmessungen:

- Plattenstärke: 3 cm

Maße: L 180 cm x B 95 cm x H 77 cm

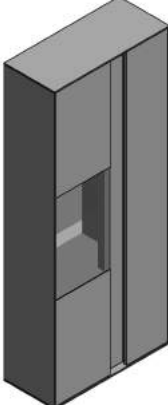
Werbepreis: 2.999,00 EUR





Typen- und Preisliste

Vitrinen

Ausführung: Buche silbergrau geölt

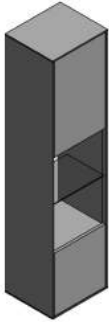

Modell	frei geliefert	Bestellnummer	Preis						
Vitrine NR: SV01  <i>Abb. SV01</i> <table border="1"> <tr> <td>Breite</td> <td>Höhe</td> <td>Tiefe</td> </tr> <tr> <td>814</td> <td>2048</td> <td>391</td> </tr> </table>	Breite	Höhe	Tiefe	814	2048	391	<ul style="list-style-type: none"> 1 Tür (Holz/Glas) 1 Tür (Holz) 1 Glasfachboden 6 Holzfachböden Im Sichtbereich massive Rückwand in Buche geschropt Vertikale Türleiste in Buche geschropt 		
	Breite	Höhe	Tiefe						
	814	2048	391						
		SV01	2.068,00 €						
LED-Rückwand- u. Frontbeleuchtung	LED-Rückwand- u. Frontbeleuchtung mit Trafo und Schalter	SV01-LED	319,00 €						

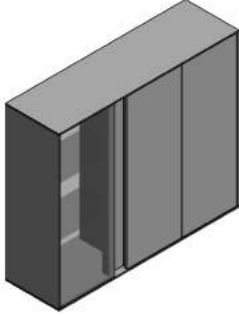
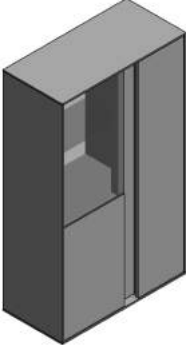
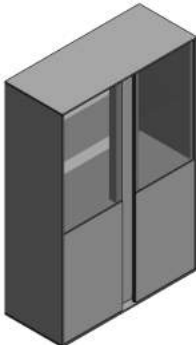
Vitrine NR: SV02  <i>Abb. SV02</i> <table border="1"> <tr> <td>Breite</td> <td>Höhe</td> <td>Tiefe</td> </tr> <tr> <td>432</td> <td>2048</td> <td>391</td> </tr> </table>	Breite	Höhe	Tiefe	432	2048	391	<ul style="list-style-type: none"> 1 Türen (Holz/Glas) 2 Glasfachböden 1 Holzfachboden Im Sichtbereich massive Rückwand in Buche geschropt 		
	Breite	Höhe	Tiefe						
	432	2048	391						
		SV02-R	1.424,00 €						
		SV02-L	1.424,00 €						
LED-Rückwandbeleuchtung	LED-Rückwandbeleuchtung mit Trafo und Schalter	SV02-LED	297,00 €						

Vitrine NR: SV03  <i>Abb. SV03</i> <table border="1"> <tr> <td>Breite</td> <td>Höhe</td> <td>Tiefe</td> </tr> <tr> <td>432</td> <td>2048</td> <td>391</td> </tr> </table>	Breite	Höhe	Tiefe	432	2048	391	<ul style="list-style-type: none"> 1 Türen (Holz/Glas) 4 Holzfachböden 		
	Breite	Höhe	Tiefe						
	432	2048	391						
		SV03-R	1.400,00 €						
		SV03-L	1.400,00 €						

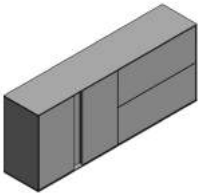
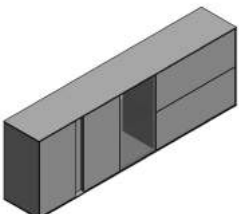
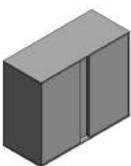
Alle Preise sind Unverbindliche Preisempfehlungen, ohne Lieferung und Montage, in Euro einschließlich der jeweils gültigen Mehrwertsteuer. Abweichungen in Struktur, Farbe, Form, Abmessungen, Gewicht sowie technische Änderungen gegenüber den Abbildungen und textlichen Angaben sind möglich und bleiben vorbehalten, soweit diese in der Natur der verwendeten Materialien liegen und handelsüblich sind. Alles ohne Deko, nur solange Vorrat reicht.

Typen- und Preisliste

Hängevitrine NR: SV04			
		<ul style="list-style-type: none"> • 1 Türen (Holz/Glas) • 1 Glasfachboden • 1 Holzfachboden • Im Sichtbereich massive Rückwand in Buche geschropt 	
		SV04-R	1.309,00 €
		SV04-L	1.309,00 €
Abb. SV04			
Breite	Höhe	Tiefe	
430	1750	371	
LED-Rückwandbeleuchtung		LED-Rückwandbeleuchtung mit Trafo und Schalter	SV04-LED
			274,00 €
Hängevitrine NR: SV05			
		<ul style="list-style-type: none"> • 1 Tür (Holz) • 3 Holzfachböden 	
		SV05-R	1.286,00 €
		SV05-L	1.286,00 €
Abb. SV05			
Breite	Höhe	Tiefe	
430	1750	371	

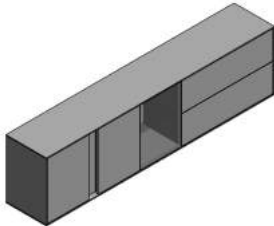
Highboard								
Ausführung: Buche silbergrau geölt								
Modell	Beschreibung	Bestellnummer	Preis					
	<ul style="list-style-type: none"> • 1 Tür (Glas) • 2 Türen (Holz) • 2 Glasfachböden • 2 Holzfachböden • Vertikale Türleiste in Buche geschroppt • Im Sichtbereich massive Rückwand in Buche geschroppt 							
		SH06	1.999,00 €					
		<p><i>Abb. SH06</i></p> <table border="1"> <tr> <td>Breite</td> <td>Höhe</td> <td>Tiefe</td> </tr> <tr> <td>1319</td> <td>1152</td> <td>391</td> </tr> </table>			Breite	Höhe	Tiefe	1319
Breite	Höhe	Tiefe						
1319	1152	391						
LED-Rückwand- u. Frontbeleuchtung	LED-Rückwand- u. Frontbeleuchtung mit Trafo und Schalter	SH06-LED	297,00 €					
	<ul style="list-style-type: none"> • 1 Tür (Holz/Glas) • 1 Türe (Holz) • 1 Glasfachboden • 3 Holzfachböden • Vertikale Türleiste in Buche geschroppt • Im Sichtbereich massive Rückwand in Buche geschroppt 							
		SH07	1.792,00 €					
		<p><i>Abb. SH07</i></p> <table border="1"> <tr> <td>Breite</td> <td>Höhe</td> <td>Tiefe</td> </tr> <tr> <td>815</td> <td>1402</td> <td>391</td> </tr> </table>			Breite	Höhe	Tiefe	815
Breite	Höhe	Tiefe						
815	1402	391						
LED-Rückwand- u. Frontbeleuchtung	LED-Rückwand- u. Frontbeleuchtung mit Trafo und Schalter	SH07-LED	297,00 €					
	<ul style="list-style-type: none"> • 2 Tür (Holz/Glas) • 2 Glasfachböden • 2 Holzfachböden • Vertikale Türleiste in Buche geschroppt • Im Sichtbereich massive Rückwand in Buche geschroppt 							
		SH08	1.838,00 €					
		<p><i>Abb. SH08</i></p> <table border="1"> <tr> <td>Breite</td> <td>Höhe</td> <td>Tiefe</td> </tr> <tr> <td>815</td> <td>1402</td> <td>391</td> </tr> </table>			Breite	Höhe	Tiefe	815
Breite	Höhe	Tiefe						
815	1402	391						
LED-Rückwand- u. Frontbeleuchtung	LED-Rückwand- u. Frontbeleuchtung mit Trafo und Schalter	SH08-LED	343,00 €					

Typen- und Preisliste


Sideboard											
Ausführung: Buche silbergrau geölt											
Modell		Beschreibung	Bestellnummer	Preis							
Sideboard NR: SS09 / SSS09		 <ul style="list-style-type: none"> • SS09: 2 x Klapptüren • SS09: 1 x Klapptür + 1 x Schubkasten • 2 Türen (Holz) • 1 Holzfachboden • Vertikale Türleiste in Buche geschropt • Linke Tür u. Klapptüren mit „push door open“ • Schubkasten Vollauszug mit „push door open“ 									
Abb. SS09			Oberes und unteres Fach mit Klapptüren	SS09	1.562,00 €						
<table border="1"> <tr> <th>Breite</th> <th>Höhe</th> <th>Tiefe</th> </tr> <tr> <td>1800</td> <td>784</td> <td>391</td> </tr> </table>			Breite	Höhe	Tiefe	1800	784	391	Oberes Fach Klapptür, unteres Fach Schubkasten	SSS09	1.684,00 €
Breite	Höhe	Tiefe									
1800	784	391									
LED-Frontbeleuchtung		LED-Frontbeleuchtung mit Trafo und Schalter	SS09-LED	198,00 €							
Sideboard NR: SS10 / SSS10		 <ul style="list-style-type: none"> • SS10: 2 x Klapptüren • SSS10: 1 x Klapptür + 1 x Schubkasten • 2 Türen (Holz) • 1 Tür (Glas) • 1 Glasfachboden • 1 Holzfachboden • Vertikale Türleiste in Buche geschropt • Linke Tür u. Klapptüren mit „push door open“ • Schubkasten Vollauszug mit „push door open“ 									
Abb. SS10			Oberes und unteres Fach mit Klapptüren	SS10	1.907,00 €						
<table border="1"> <tr> <th>Breite</th> <th>Höhe</th> <th>Tiefe</th> </tr> <tr> <td>2203</td> <td>784</td> <td>391</td> </tr> </table>			Breite	Höhe	Tiefe	2203	784	391	Oberes Fach Klapptür, unteres Fach Schubkasten	SSS10	2.029,00 €
Breite	Höhe	Tiefe									
2203	784	391									
LED-Rückwand- u. Frontbeleuchtung		LED-Rückwand- u. Frontbeleuchtung mit Trafo und Schalter	SS10-LED	274,00 €							
Sideboard NR: SS11		 <ul style="list-style-type: none"> • 2 Türen (Holz) • 2 Holzfachböden • Vertikale Türleiste in Buche geschropt • Linke Tür „push door open“ 									
Abb. SS11											
<table border="1"> <tr> <th>Breite</th> <th>Höhe</th> <th>Tiefe</th> </tr> <tr> <td>917</td> <td>784</td> <td>391</td> </tr> </table>			Breite	Höhe	Tiefe	917	784	391			
Breite	Höhe	Tiefe									
917	784	391									
LED-Frontbeleuchtung		LED-Frontbeleuchtung mit Trafo und Schalter	SS11-LED	198,00 €							

Typen- und Preisliste

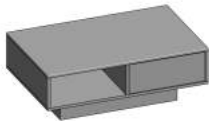
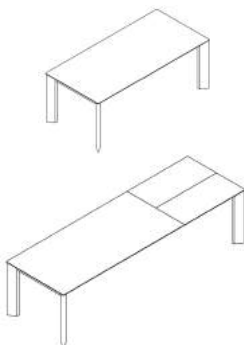

Mediaboard NR: SM12 / SMS12					
			<ul style="list-style-type: none"> • SM12: 2 x Klapptüren • SMS12: 1 x Klapptür + 1 x Schubkasten • 2 Türen (Holz) • 1 Holzfachboden • Vertikale Türleiste in Buche geschropt • Linke Tür u. Klapptüren mit „push door open“ • Schubkasten Vollauszug mit „push door open“ 		
				Oberes und unteres Fach mit Klapptüren	SM12
			Oberes Fach Klapptür, unteres Fach Schubkasten	SMS12	1.638,00 €
Abb. SM12					
Breite	Höhe	Tiefe			
1800	600	391			
LED-Frontbeleuchtung			LED-Frontbeleuchtung mit Trafo und Schalter	SM12-LED	198,00 €

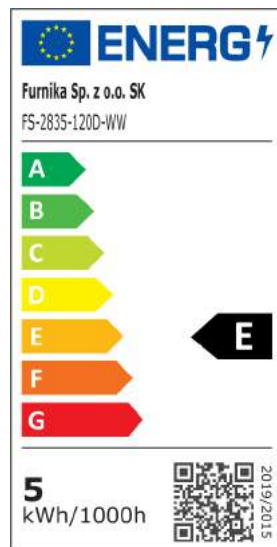
Mediaboard NR: SM13 / SMS13					
			<ul style="list-style-type: none"> • SM13: 2 x Klapptüren • SMS13: 1 x Klapptür + 1 x Schubkasten • 2 Türen (Holz) • 1 Tür (Glas) • 1 Glasfachboden • 1 Holzfachboden • Vertikale Türleiste in Buche geschropt • Linke Tür u. Klapptüren mit „push door open“ • Schubkasten Vollauszug mit „push door open“ 		
				Oberes und unteres Fach mit Klapptüren	SM13
			Oberes Fach Klapptür, unteres Fach Schubkasten	SMS13	1.959,00 €
Abb. SM13					
Breite	Höhe	Tiefe			
2203	600	391			
LED-Rückwand- u. Frontbeleuchtung			LED-Rückwand- u. Frontbeleuchtung mit Trafo und Schalter	PM13-LED	274,00 €

Wandregal NR: SR14					
			<ul style="list-style-type: none"> • 3 Regalfachböden in Glas • Regalinnenfront in Buche geschropt • Regal rechtsseitig 		
					SR14
Abb. SR14					
Breite	Höhe	Tiefe			
665	1284	190			
LED-Regalbeleuchtung			LED-Regalbeleuchtung mit Trafo und Schalter	SR14-LED	274,00 €

Wandregal NR: SR15					
			<ul style="list-style-type: none"> • 3 Regalfachböden in Glas • Regalinnenfront in Buche geschropt • Regal linksseitig 		
					SR15
Abb. SR15					
Breite	Höhe	Tiefe			
665	1284	190			
LED-Regalbeleuchtung			LED-Regalbeleuchtung mit Trafo und Schalter	SR15-LED	274,00 €

Typen- und Preisliste

Tische				
Ausführung: Buche silbergrau geölt				
Modell	Beschreibung	Bestellnummer	Preis	
Couhtisch NR: ST16				
	<ul style="list-style-type: none"> 1 Schubladen mit gedämpften Schließmechanismus 			
			ST16	964,00 €
Abb. ST16				
Breite	Höhe	Tiefe		
1100	394	700		
Esstisch NR: ST180/ST200				
	<ul style="list-style-type: none"> Systemtisch Buche massiv mit Gestellauszug und Butterflyfunktion Gestellauszug 1000 mm Tischplatte 30 mm mit durchlaufenden Lamellen ST180: 1800 (2800) x 950 mm, Höhe 765 mm ST200: 2000 (3000) x 950 mm, Höhe 765 mm 			
			ST180	3.135,00 €
		ST200	3.402,00 €	
Breite	Höhe	Tiefe		
1800/2000	765	950		
0				
LED Funkdimmer NR: XT33				
	<ul style="list-style-type: none"> Der LED Funkdimmer ersetzt den Lichtschalter der LED Beleuchtung und bietet komfortable Fernbedienung des LED Lichtsystems mit dimmen sowie aus- und einschalten der LED-Beleuchtung. 			
			XT33	59,00 €



Energielabel für alle SARATOGA LED Beleuchtungen

Wohn- und Speiseprogramm

NATURA HOME 