



Couchtisch

## Raum.Freunde Joan

ZR. 732073 – Preis- und Typenliste Stand 01.04.2024

<https://raum-freunde.de/>

## Produktinformation

Bitte unbedingt diese Produktinformation, Gebrauchs- und Pflegeanleitungen beachten! Für Schäden, die durch Nichtbeachtung entstehen, kann keine Garantie/ Gewährleistung übernommen werden.

### Für Planungsmodelle gilt generell:

Ein sorgfältiges Aufmaß ist Voraussetzung für eine exakte Montage und Ausrichtung der Möbel. Bitte bedenken Sie, dass Böden, Wände, Decken usw. nicht ganz gerade sind.

Bei Funktionsmöbeln ist es besonders wichtig vor Ingebrauchnahme die Produktbeschreibung zu lesen.

**Produktbezeichnung:** Couch und Beistelltischprogramm

**Modellbezeichnung:** **Raum.Freunde Joan**

**Konstruktiver Aufbau** Couch- und Beistelltische

**/ Materialien:**

- Untergestell Metall schwarz RAL 9005 pulverbeschichtet
- Untergestell Metall kreidefarben S2002-Y50R pulverbeschichtet

Platten:

- Astige Eiche
- Metall

**Ausführungsvariante** Lt. Typenplan  
**n / ca. Maße:**

**Beschläge:**

**Besonderheiten:**

## Technische Informationen:

**Platten:** Holz, Metall

**Gestell:** Metall schwarz pulverbeschichtet

**Beleuchtung:**

**Belastbarkeit:** Platten max. 20 kg

Achtung: Um den Fußboden vor Kratzer zu schützen, bitten wir Sie darauf zu achten, dass der jeweilige Fußboden geschützt wird durch gesondertes Unterlegen unter die Standardfußvarianten des Herstellers.

**Schadstoffgeprüft:** Die Produkte entsprechen gesetzlichen Vorschriften. Einhaltung der deutschen Schadstoffnorm nach ChemG/Chem. Verbots V, der Gefahrstoffverordnung sowie etwaiger Unbedenklichkeitsbescheinigungen werden bei Anfrage vorgelegt.

**Garantie:** Ihre 5-Jahres-Möbelgarantie (EMV-Möbelgarantie) erhalten Sie durch eine 3-jährige Anschluss-Garantie, die lückenlos an Ihre gesetzliche zweijährige Gewährleistung anschließt. Art und Umfang dieser Garantie gem. separater Garantiebedingungen.

# Pflege und Unterhalt

## **Holz/Massivholz:**

Die Unterhaltspflege ist gleichzusetzen mit der täglichen Körperpflege des Menschen. Das heißt, hier werden Verschmutzungen, die durch den täglichen Gebrauch entstehen, beseitigt. Wichtig ist, dass verschüttete Flüssigkeiten (z. B. Fruchtsäfte) sofort mit einem saugfähigen Küchenpapier oder Tuch abgetupft – nicht gerieben! – werden, damit sie gar nicht erst in die Oberfläche eindringen können.

Bitte nicht auf der Stelle reiben, keine silikonhaltigen Möbelpflegemittel verwenden und versuchen Sie niemals Schadstellen mit Lösungsmitteln zu entfernen (z. B. Fleckenentferner, Terpentin, Benzin).

Zur Langzeitpflege benutzen Sie am besten entsprechendes Spezial Öl bzw. Wachs. Vor der Pflege muss gereinigt werden, damit die Oberfläche die Pflegemittel aufnehmen kann. Verwenden Sie es zum Auffrischen vor oder nach der Heizperiode, aber höchstens ein- bis zweimal im Jahr - nur empfohlene Mittel. Bei der Glas- und Spiegelreinigung dürfen fettlösliche Glasreinigungsmittel nicht mit geölten Oberflächen in Kontakt kommen.

Achten Sie bitte darauf, dass auf den hochwertigen Möbeloberflächen keine heißen, schweren, scharfkantigen, säurehaltigen oder feuchten Gegenstände abgestellt werden, die Druckstellen oder Ränder verursachen. Verschüttete säurehaltige Flüssigkeiten wie Fruchtsäfte und Alkohol bitte sofort abtupfen und nicht eindringen lassen. Niemals mit größerem Druck auf der Stelle reiben.

Damit Ihre Möbel lange Zeit schön bleiben, müssen sie regelmäßig gepflegt werden. Diese Oberflächenpflege erfordert wenig Aufwand: regelmäßiges Staubwischen mit einem weichen, trockenen Tuch oder feuchten Leder in Faserrichtung des Holzes ist völlig ausreichend. Man kann bei Flecken dem Wasser auch etwas Naturseife zugeben. Aber Vorsicht bei Spülmitteln mit bleichenden Zusätzen (z. B. Zitrone)! Auch keinesfalls Reinigungsmittel, Putzmittel oder gar Schleifmittel verwenden.

Die Oberflächeninstandsetzung ist grundsätzlich die Arbeit des autorisierten Fachhandels.

## **Metall pulverbeschichtet:**

Nur reines Wasser verwenden, ggf. mit sehr geringen Zusätzen von neutralem Reinigungsmittel (pH7). Das Bauteil nur mit weichen – nicht abrasiven – Tüchern oder Lappen reinigen. Keine kratzenden, abrasiven Mittel wie z.B. Scheuermilch verwenden! Auf keinen Fall dürfen stark saure oder alkalische Reinigungs- oder Netzmittel verwendet werden (wie z.B. Alles Reiniger, Entfetter). Keine Reinigungsmittel unbekannter Zusammensetzung sind zu nutzen. Die Reinigungsmittel dürfen max. 25°C aufweisen. Die Oberflächentemperatur des Bauteils darf während der Reinigung ebenfalls 25°C nicht übersteigen. Daher nicht während der Sonneneinstrahlung reinigen. Keine Dampfstrahlgeräte oder Hochdruckreiniger zur Reinigung des Bauteils verwenden. Unmittelbar nach jedem Reinigungsvorgang ist mit reinem, kaltem Wasser nachzuspülen. Reinigungsmittel sollten 1 Std. Einwirkzeit nicht überschreiten.

# Raum.Freunde

## Modellbedingte / warentypische Eigenschaften

### **Besondere Eigenschaften:**

Die Lebensgeschichte eines Baumes wird durch charakteristische Wuchsmerkmale wie Zeichnung, Struktur und Farbe geprägt. Kein Baum gleicht dem anderen, wie der Fingerabdruck eines Menschen. Diese abweichenden Natur- und Wachstumsmerkmale machen aus jedem individuell planbaren Echtholzmöbel in modellbezogener Material- und Verarbeitungsstruktur ein echtes Unikat mit einem einzigartigen Erscheinungsbild. Eine absolute Farb- und Strukturgleichheit, beispielsweise zwischen Planungsmuster und Lieferung, kann deshalb nicht garantiert werden. Insbesondere bei Bestellungen aus unterschiedlichen Warengruppen oder späteren Ergänzungen empfiehlt sich daher der Anfertigung nach Frontmuster.

Position und Lichteinfall kann zu hellen und dunklen Farb- und Strukturakzenten. Diese Natur-Farbspiele sind eine warentypische Eigenschaft des gewachsenen Naturwerkstoffes und ein wesentliches, unverwechselbares Echtheitsmerkmal, kein Beanstandungsgrund.

### **Massivholz:**

Massivholz ist ein Naturprodukt. Es ist kein uniformer oder homogener Werkstoff; jeder Baum, jedes Stück Massivholz hat seine eigenen unverwechselbaren Merkmale. Somit haben auch Möbel aus Massivholz besondere Ursprungszeichen und sind ein Unikat aus industrieller Fertigung. Charakteristisch für diesen naturgewachsenen Werkstoff sind Farb- und Strukturunterschiede, Verwachsungen, Unregelmäßigkeiten, Äste, Haar- und Kreuzrisse sowie Spannungen (Drehwuchs), die je nach Holzart und Wuchsgebiet unterschiedlich sind. Es sind Echtheitsmerkmale, die dem Holz erst die natürliche Schönheit verleihen und jedes Stück Möbel zu einem Unikat werden lassen.

Massivholz benötigt im Jahresdurchschnitt 45-55 % rel. Luftfeuchtigkeit und ein Wohnklima von 18-21°C. Auf schwankende Raumtemperaturen und Luftfeuchtigkeit – auch Jahreszeiten bedingt – reagiert Holz. Es „arbeitet“ immer. Spannungen im Holz sowie ein Verziehen, Schwinden oder Reißen des Holzes sind daher nicht immer auszuschließen. Alle vorgenannten Merkmale sind Naturmerkmale und geben keinen Anlass zu Beanstandungen. Funktion, Gebrauch, Wert und Haltbarkeit dieser Möbel werden dadurch nicht beeinträchtigt.

### **Luftfeuchtigkeit:**

Holz ist ein natürlicher Werkstoff, der ständig Feuchtigkeit aufnimmt und wieder abgibt, je nach dem Feuchtigkeitsgehalt der lokalen Umgebung. Darum sollten Möbel keiner extrem großen oder zu geringen Luftfeuchtigkeit ausgesetzt werden. Das Holz beginnt sonst wieder zu arbeiten, sich zu verziehen, offene Leimfugen oder Risse zu zeigen. Das Raumklima, das für Mensch und Pflanzen am besten ist (Medizin und Wissenschaft empfehlen Jahresdurchschnittswerte von 45-55 % Luftfeuchtigkeit bei 18-21 °Celsius, kurzfristige Abweichungen von diesen Empfehlungen schaden nicht), ist auch für Holzmöbel richtig.

### **Lichteinwirkung bei Möbeln:**

Starkes Kunst- und insbesondere Sonnenlicht verändert Oberflächen, besonders Holzoberflächen. Diese Art von „Sonnenbrand“ lässt Naturhölzer vergilben, gebeizte Hölzer ausbleichen. Schützen Sie Ihre wertvollen Möbel unbedingt vor extremer Lichteinwirkung, da eine 100% Lichteinheit materialbedingt nicht zu erreichen ist. Die Urgewalt der Sonne verändert alle Materialien! Besondere Vorsicht ist deshalb in hellen Südzimmern mit viel Glas geboten, dort sollten bei direkter Sonneneinstrahlung Vorhänge oder Jalousien geschlossen werden, da sonst eine Oberfläche schon nach wenigen Wochen an den beschienenen Stellen holzartbezogen heller oder dunkler werden kann.

### **Holzwerkstoffe:**

Holz ist im Möbelbau immer noch die Nummer Eins. Die Qualität eines Produktes ist grundsätzlich nicht davon abhängig, ob ein Möbel aus Holzwerkstoffen oder Massivholz besteht, sondern eher von der Qualität des Materialeinsatzes. Die Spanplatten, mitteldichten Faserplatten, Sperr- oder Tischlerplatten sind von höchster Güte und Qualität. Mit Furnier, Folie oder lackierter Oberfläche stabil und vielfältig einsetzbar. Ihre Inhaltsstoffe sind auf absolute Unbedenklichkeit nach den strengen EG Richtlinien nachhaltig geprüft und bescheinigt.

### **Toleranzen:**

Industriell hergestellte Möbel weisen sowohl verarbeitungstechnisch als auch materialbedingt gewisse Toleranzen auf. Maßtoleranzen oder leichte Abweichungen/Versätze z.B. bei Konstruktionen, Farben, Strukturen, Schubladen, verstellbaren Teilen, Applikationen, Glasauflagen Format und Farbe, usw., welche innerhalb der national und international gültigen Normen liegen, stellen somit keinen Sachmangel dar. Vielmehr handelt es sich dabei um „warentypische Eigenschaften“.

Hierbei handelt es sich um „hinzunehmende Produktions- und fertigungstechnische Abweichungen“, die auf den Gebrauch, Funktion, Nutzung, Sicherheit und Lebensdauer keinen Einfluss haben.

## Modellvarianten



### **Couchtisch Joan 5 - LBH ca. 80x80x41,5 cm, Metall, Kreidefarben**

Bestellnr: Joan 5 – Artikel Nr.: 143335

Ausführung:

- Metall Kreidefarben pulverbeschichtet S2002-Y50R

Beschreibung:

- Hauptfarbe/-material: Hellgrau, Metall
- Füße/Beine/Gestell: Rahmengestell
- Platte: rund, Gerade Kante

Maße: L 80 cm x B 80 cm x H 42 cm

Listenpreis/Sortimentspreis: 369,00 EUR

# Couch- / Beistelltische

## Couchtische "JOAN"

Gestell und Platte Metall pulverbeschichtet

Abmessungen: B: 58,4cm, H: 33cm, T: 58,4cm

	<p>0640 <b>JOAN 4</b> Metall schwarz pulverbeschichtet RAL 9005</p> <p>199,00 €</p>	<p>0641 <b>JOAN 6</b> Metall kreidefarben pulverbeschichtet S2002- Y50R</p> <p>219,00 €</p>
--	---	---

Abmessungen: B: 80cm, H: 41,5cm, T: 80cm

	<p>0642 <b>JOAN 3</b> Metall schwarz pulverbeschichtet RAL 9005</p> <p>339,00 €</p>	<p>0643 <b>JOAN 5</b> Metall kreidefarben pulverbeschichtet S2002- Y50R</p> <p>369,00 €</p>
--	---	---

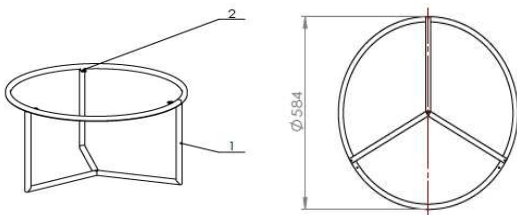
## Couch- / Beistelltische

### Couchtische "JOAN"

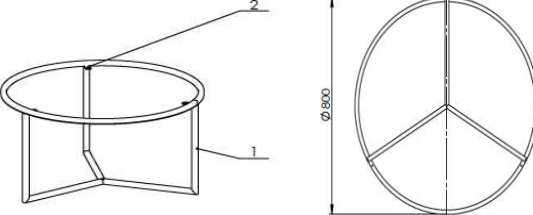
Gestell Metall schwarz pulverbeschichtet; Platte astige Eiche massiv, naturbelassen geölt

Plattenstärke 20mm oben aufliegend

Abmessungen: B: 58,4cm, H: 33cm, T: 58,4cm

<p><b>JOAN 2</b></p> 	<p>0644_0645 <b>JOAN 2</b></p> <p>289,00 €</p>
--	--

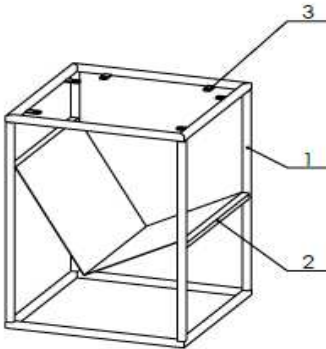
Abmessungen: B: 80cm, H: 41,5cm, T: 80cm

<p><b>JOAN 1</b></p> 	<p>0646_0647 <b>JOAN 1</b></p> <p>399,00 €</p>
--	--

### Beistelltisch "JOAN Z"

Gestell Metall schwarz pulverbeschichtet; Platte astige Eiche massiv, naturbelassen geölt

Abmessungen: B: 40cm, H: 53cm, T: 40cm

<p><b>JOAN Z</b></p> 	<p>0648_0017 <b>JOAN Z</b> astige Eiche</p> <p>229,00 €</p>
--	---

Couchtisch

**RAUM.FREUNDE**  
IMMER FÜR DICH DA, WENN DU SIE BRAUCHST.